



STATION PLQ 2000

SPECIFICATIONS TECHNIQUES DETAILLÉES

PRESENTATION

<p>Avant-propos :</p>

SOMMAIRE

1. BUT DU DOCUMENT	3
2. GLOSSAIRE	4
3. OBJECTIFS DE PLQ 2000.....	5
4. CONTEXTE DE PLQ 2000	6
5. DOCUMENTS APPLICABLES ET DE RÉFÉRENCE.....	7
6. DOCUMENTS À FOURNIR	8
6.1 NOTICE DE MONTAGE, DÉMONTAGE ET TRANSPORT.....	8
6.2 NOTICE D'EXPLOITATION	9
6.3 NOTICE DE MAINTENANCE	9
6.4 DOSSIER DE FABRICATION	10
6.5 REMARQUE	10
7. OUTILS ASSOCIÉS.....	11
7.1 GÉNÉRALITÉS.....	11
7.2 TERMINAL LOCAL.....	11
7.3 OUTIL DE TESTS ET MAINTENANCE (OPTION SIMULATEUR).....	11
7.4 DOCUMENTS À FOURNIR AVEC LES OUTILS.....	12
7.4.1 NOTICE D'INSTALLATION DE MISE EN SERVICE ET DE TRANSPORT	12
7.4.2 NOTICE D'EXPLOITATION	12
8. SUIVI DES ÉVOLUTIONS	13
8.1 LOGICIEL STATION.....	13
8.2 MATÉRIEL STATION	13
8.3 OUTILS.....	13

1. BUT DU DOCUMENT

Ce document définit :

- les objectifs et le contexte de PLQ 2000,
- les documents de référence et applicables pour la réalisation de stations de type « PLQ 2000 »,
- la documentation à fournir par le constructeur avec une station de type « PLQ 2000 »,
- les outils et leur documentation à fournir par le constructeur avec une station de type « PLQ 2000 »,
- le suivi des évolutions des logiciels et des matériels.

Les spécifications définies dans ce document, et dans les documents associés, constituent des spécifications minimales. Elles pourront éventuellement être complétées par des spécifications particulières lors d'un appel d'offre.

2. GLOSSAIRE

Fichier de collecte :

Le fichier de « collecte » est le fichier où sont stockées les données « temps réel » de la station.

Fichier glissant :

Le fichier « glissant » est un fichier interne à la station offrant une capacité de stockage des mesures pendant cinq jours.

Mémoire de masse :

La « mémoire de masse » est un espace de stockage interne à la station offrant une capacité de stockage des données correspondant à une période de six mois (pour deux voies de mesures avec une période de stockage de six minutes et un coefficient mesures / informations annexes de 1,5).

RTC: **R**éseau **T**éléphonique **C**ommuté

Station PLQ 2000 :

Station d'acquisition de données à l'horizon 2000
Pluviométrie, **L**imnimétrie, **Q**ualité des eaux

3. OBJECTIFS DE PLQ 2000

Les stations d'acquisition PLQ 2000 sont plus particulièrement dédiées aux mesures de pluie, de hauteur et de qualité des eaux et doivent pouvoir satisfaire plusieurs types d'utilisateurs. Elles devront, en outre, être modulables et évolutives, aussi bien pour répondre aux nouveaux besoins des gestionnaires qu'aux évolutions des techniques (des capteurs entre autres).

Dans ce cadre le Ministère de l'Environnement a spécifié une station d'acquisition de données, appelée « station PLQ 2000 », avec les objectifs suivants :

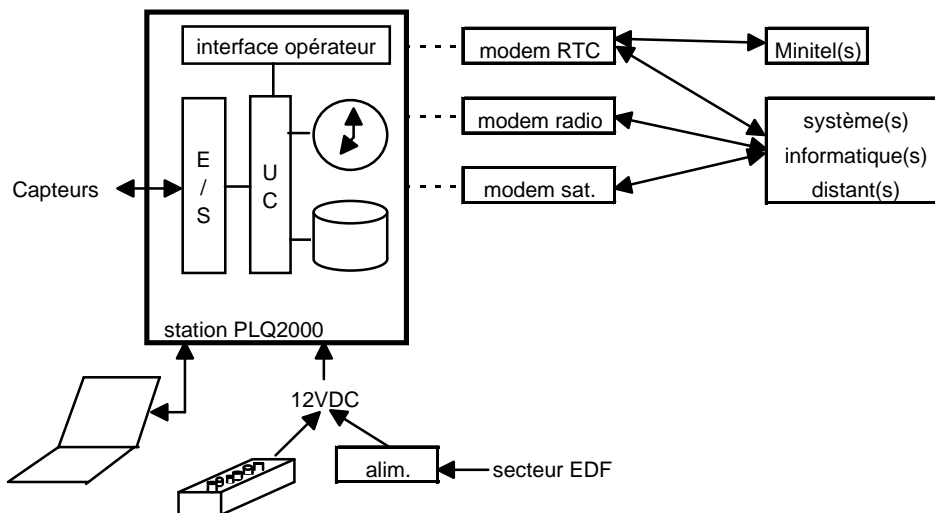
- interfaces d'entrée/sortie normalisés,
- traitements réalisés standards et homogènes,
- possibilité offertes par les versions de base des différents constructeurs identiques,
- possibilités minimales d'extension identiques,
- protocole de transmission des données unique et commun à tous les constructeurs,
- cotes d'encombrement maximum imposées.

Ces objectifs sont recherchés pour s'assurer de :

- l'interchangeabilité des stations quels que soient les constructeurs,
- la qualité de fabrication des stations,
- l'identité des fonctionnalités assurées quels que soient les constructeurs.

4. CONTEXTE DE PLQ 2000

Environnement d'une station



Les stations « PLQ 2000 » sont des stations polyvalentes ayant les fonctionnalités principales suivantes :

- acquisition des données,
- horodatage des données,
- stockage des données (trois types de stockage),
- restitution des données sur interrogation locale ou distante,
- signalisation d'alarmes sur dépassement de seuil.

Les informations, données de mesure et paramètres de fonctionnement, de ces stations d'acquisition sont accessibles à partir :

- d'un interface opérateur intégré à la station,
- d'un ordinateur personnel via une liaison locale,
- d'un Minitel via le RTC,
- d'un système informatique distant via :
 - le RTC,
 - une chaîne de transmission radio,
 - une liaison satellite.

5. DOCUMENTS APPLICABLES ET DE RÉFÉRENCE

Les documents applicables sont ceux appelés dans les différentes pièces du présent document.

Les documents spécifiques aux stations PLQ 2000 peuvent être obtenus soit auprès du Ministère de l'Environnement, soit auprès d'un organisme certificateur des stations PLQ 2000.

La liste des documents ci-après est donnée à titre d'information. Cette liste n'est pas limitative. Ces documents sont à obtenir, par le constructeur, auprès des organismes concernés.

Désignation	Date de révision
I-ETS 300 230 Radio Equipment and Systems (RES); Land mobile service Binary Interchange of Information and Signalling (BIIS) at 1 200 bit/s (BIIS 1 200)	Dernière version à jour
Directive Européenne sur la compatibilité électromagnétique (CEM) 89/336/CEE (ainsi que les décrets et arrêtés la transposant au droit français)	
Normes UIT pour la communication de données sur le réseau téléphonique	

6. DOCUMENTS À FOURNIR

Tous les documents accompagnant la station, et à fournir par le constructeur, seront rédigés en français.

6.1 NOTICE DE MONTAGE, DÉMONTAGE ET TRANSPORT

Le constructeur fournira une notice traitant notamment des points suivants :

- Installation et montage/démontage de la station :
 - description et dimensionnement détaillés des supports et fixations à prévoir pour installer une station (avec les cotes, les plans d'encombrement, les références des éléments de support et de fixation, ...),
 - description détaillée des opérations de mise en place et de dépose d'une station (chronologie des opérations avec des schémas explicatifs si nécessaire, vérifications mécaniques, tests électriques, vérification des masses et de la terre, ...),
 - liste de l'outillage nécessaire à l'installation et au démontage d'une station,
 - ...
- Raccordements :
 - plan et repérage des borniers,
 - brochage des différents connecteurs de la station,
 - référence des connecteurs,
 - types des câbles et précautions de raccordement :
 - section minimale des fils,
 - type de câbles (blindés, torsadés, ...),
 - longueur maximale des câbles,
 - ...
 - éventuelles précautions en cas de raccordement à certains types de capteurs (recommandations particulières, outillages spéciaux à mettre en oeuvre, ...),
 - schéma de principe des entrées/sorties de la station,
 - caractéristiques électriques des entrées/sorties de la station (I/U/F/... min et max),
 - ...
- Transport et stockage :
 - masse,
 - conditions d'emballage,
 - précautions à respecter en vue du transport (chocs, vibrations, ...),
 - conditions de stockage (température, humidité, poussière, ...),
 - ...

Cette liste est une liste minimale donnée à titre indicatif. Elle n'est en aucun cas exhaustive.

Cette notice devra être « auto-porteuse » et permettre la mise en place (installation et raccordements) de la station sans qu'aucun autre document ou support ne soit nécessaire.

6.2 NOTICE D'EXPLOITATION

Cette notice comportera trois parties distinctes traitant respectivement :

- de l'utilisation et des possibilités offertes par l'interface opérateur intégré et de l'utilisation et des possibilités offertes par un terminal portable en liaison avec la station via la liaison série locale,
- des possibilités et des fonctions accessibles à partir d'un terminal de type Minitel via le RTC,
- des possibilités et des fonctions accessibles à partir d'un système informatique distant.

Chacune de ces parties traitera de façon exhaustive de la mise en oeuvre, du paramétrage et de l'exploitation des possibilités et fonctionnalités, décrites dans les documents listés au paragraphes 5.1 et 5.2 du présent document, et se rapportant :

- au paramétrage de la station,
- à l'acquisition des données de type « collecte »,
- à l'acquisition des données du « fichier glissant »,
- à l'acquisition des données du fichier « mémoire de masse »,

ainsi que de toute autre fonctionnalité permise par la station et venant en complément des fonctionnalités définies par les documents des spécifications techniques détaillées des stations PLQ 2000 (voir paragraphe 5.1 de ce document).

Cette liste est une liste minimale donnée à titre indicatif. Elle n'est en aucun cas exhaustive.

Cette notice devra être « auto-porteuse » et permettre l'utilisation de la station sans qu'aucun autre document ou support ne soit nécessaire.

Le constructeur indiquera les équipements indispensables à la maintenance (appareils de mesure, outillage, ...).

6.3 NOTICE DE MAINTENANCE

Cette notice :

- permettra d'effectuer les interventions de maintenance préventive (changement d'une pile de sauvegarde par exemple) en donnant :
 - leur périodicité,
 - la description des opérations à réaliser,
 - toute information utile pour réaliser ces opérations efficacement et en toute sécurité pour l'opérateur et pour le matériel,
- facilitera les diagnostics en cas de dysfonctionnement de la station en :
 - donnant un schéma bloc, fonctionnel, permettant de connaître les relations et les interfaces principaux entre les différents sous ensembles constituant la station,
 - identifiant pour chaque sous ensemble de la station les dysfonctionnements pouvant résulter d'une défaillance,
 - donnant une méthodologie de recherche et de diagnostic des dysfonctionnements,
- décrira les opérations à réaliser et les précautions à prendre pour remplacer un sous ensemble de la station,

- décrira les opérations de :
 - test,
 - contrôle,
 - étalonnage,
 - paramétrage,
 - ...
- à réaliser après une intervention sur un des sous ensemble de la station,
- donnera une nomenclature (type, référence, nombre, ...) des « consommables » préconisée par le constructeur pour une période d'exploitation de cinq ans.

Cette liste est une liste minimale donnée à titre indicatif et n'est en aucun cas exhaustive.

Cette notice devra être « auto-porteuse » et permettre les opérations de maintenance de la station sans qu'aucun autre document ou support ne soit nécessaire.

6.4 DOSSIER DE FABRICATION

La station sera fournie avec un dossier comportant les documents suivants :

- La liste des cartes et/ou sous ensembles (alimentation, cartes, bus, modules débrochables, disque, ...) constituant la station :
 - pour chaque élément listé il sera indiqué sa désignation, sa référence, son numéro de série et sa version (indice et/ou date),
 - pour les éléments provenant de fournisseurs externes (tels que disque dur, barrettes Ram, ...) il sera indiqué, en plus, le fournisseur (marque), les caractéristiques techniques principales et éventuellement les secondes sources possibles,
- Les schémas des différents sous ensembles, ainsi que l'implantation et la nomenclature des composants (type, valeur, précision, référence, ...), afin de permettre un dépannage de ces éléments par les services techniques des exploitants (hors période de garantie).
- La version du (ou des) logiciels embarqués (indice et/ou date).

Cette liste est une liste minimale donnée à titre indicatif. Elle n'est en aucun cas exhaustive.

6.5 REMARQUE

Les notices décrites aux paragraphes 6.1, 6.2 et 6.3 de ce document pourront être regroupées. Dans ce cas à chaque notice correspondra un chapitre spécifique, et parfaitement identifié, du document résultant du regroupement de ces trois notices.

Les documents demandés dans les paragraphes précédents seront fournis en un exemplaire (sur papier) avec chaque station.

7. OUTILS ASSOCIÉS

7.1 GÉNÉRALITÉS

Les différents outils demandés dans les paragraphes suivants peuvent être constitués de logiciel et/ou matériels différents ou n'être qu'un seul logiciel et/ou matériel répondant à toutes les demandes.

7.2 TERMINAL LOCAL

Les constructeurs devront pouvoir fournir un outil donnant accès à toutes les fonctionnalités décrites dans le document « STATION PLQ 2000; SPECIFICATIONS TECHNIQUES DETAILLEES; FONCTIONNALITES » (voir liste paragraphe 5.1 du présent document). Au delà des fonctionnalités définies dans ce document cet outil devra permettre la génération d'un fichier au format « brut standard » à partir des informations contenues dans

- le fichier « glissant »,
- le fichier « mémoire de masse »,

de la station ainsi que

- la mémorisation du paramétrage des stations,
- le transfert des paramètres mémorisés du terminal local vers la station.

Cet outil consistera en un logiciel fonctionnant sur un « compatible PC » (Intel® ou compatible/Windows®). L'ergonomie des écrans sera particulièrement étudiée afin de :

- faciliter l'utilisation de cet outil,
- limiter les risques d'erreur,
- ne pas nécessiter le recours à une documentation externe.

Il paraît indispensable que cet outil permette la visualisation graphique des données.

Le protocole d'échange entre cet outil et la station est libre.

7.3 OUTIL DE TESTS ET MAINTENANCE (OPTION SIMULATEUR)

Les constructeurs devront pouvoir fournir un outil de maintenance. Cet outil permettra de contrôler la station et d'établir un diagnostic en cas de dysfonctionnement (vérification et réglage de la calibration des cartes d'acquisition, signaux étalon, outillages de réglage, prolongateurs, appareils de mesure, ...),

Un outil permettra de simuler les échanges avec un système informatique distant existant en se connectant sur le port série correspondant à cette liaison. Ceci implique que l'outil dialogue en respectant le protocole PLQ 2000 et qu'il est possible de définir les identifiants de l'émetteur (outil) et du récepteur (station) des trames des messages échangés (voir le document « PROTOCOLE PLQ 2000; SPECIFICATIONS TECHNIQUES »; listé paragraphe 5.1 du présent document).

L'outil sera transportable. Il doit pouvoir être mis en oeuvre sur site avec les énergies disponibles sur la station ou bien doit fournir ses propres énergies.

L'outil sera livré avec tous les éléments (cordons, câbles, connecteurs ...) nécessaires à sa mise en oeuvre et à son utilisation.

Cet outil ne traite que les fonctionnalités de la station PLQ 2000 à l'exclusion des interfaces de transmission (modems, chaîne radio, ...).

Cet outil devra être suffisamment robuste pour que son transport puisse s'effectuer, sans élément de protection, sans risque d'altération ou de détérioration.

7.4 DOCUMENTS À FOURNIR AVEC LES OUTILS

Les outils seront fournis avec les notices définies dans les paragraphes ci-dessous.

Pour un outil donné les notices décrites aux paragraphes 7.4.1 et 7.4.2 pourront être regroupées en un seul document. Dans ce cas à chaque notice correspondra un chapitre spécifique, et parfaitement identifié, du document résultant du regroupement de ces deux notices.

Les notices demandées avec les outils seront fournies en un exemplaire (sur papier) avec chaque outil.

7.4.1 Notice d'installation de mise en service et de transport

Cette notice décrira de façon exhaustive la chronologie des opérations et branchements, et les vérifications, nécessaires à la mise en service de l'outil.

Si l'outil fait appel aux techniques technologies informatiques le constructeur spécifiera :

- les caractéristiques minimales de l'ordinateur (taille mémoire Ram, taille disque, type de microprocesseur et fréquence d'horloge recommandés, ...),
- toutes les opérations et/ou commandes à effectuer pour installer le logiciel,
- le type et la version de l'OS à utiliser (Win 3.1[®], Win 95[®], Win NT 3.5[®], ...),
- ...

Cette liste est une liste minimale donnée à titre indicatif. Elle n'est en aucun cas exhaustive.

7.4.2 Notice d'exploitation

Cette notice décrira sous forme de procédures, de façon exhaustive, toutes les possibilités offertes par l'outil ainsi que toutes les opérations nécessaires à son exploitation.

Elle identifiera notamment pour chaque action possible les éventuelles conséquences sur la station :

- au niveau des données stockées,
- au niveau du fonctionnement de la station,
- ...

Cette notice identifiera la version de l'outil et donnera la liste des versions des stations compatible.

8. SUIVI DES ÉVOLUTIONS

8.1 LOGICIEL STATION

Toute évolution du logiciel d'une station implique une nouvelle évaluation de la station pour cette version logicielle.

Le constructeur devra fournir un moyen permettant de s'assurer que la version du logiciel de la station est bien la version qui a été labellisée. **Ce moyen ne pourra pas se limiter à une simple indication inscrite dans le code.**

Toute évolution du logiciel de la station entraînera une évolution de sa version (indice/date) et des documents concernés (voir paragraphe 6 de ce document).

8.2 MATÉRIEL STATION

Une évolution au niveau de la conception de la station ou de l'un de ses sous ensembles implique une nouvelle évaluation de la station. De même un changement de composant entraînant une évolution d'un circuit, ou d'une carte, interne à la station ou risquant d'avoir une conséquence sur les interfaces d'entrée/sortie de la station implique une nouvelle évaluation.

Toute évolution du matériel composant la station entraînera une évolution de sa version (indice/date) et une évolution des documents associés (voir paragraphe 6 de ce document).

8.3 OUTILS

Toute évolution de l'(des) outil(s) associé(s) à une station entraînera une évolution de la version des éléments (logiciel et/ou matériel) concerné ainsi que des documents associés (voir paragraphe 7.4 de ce document).